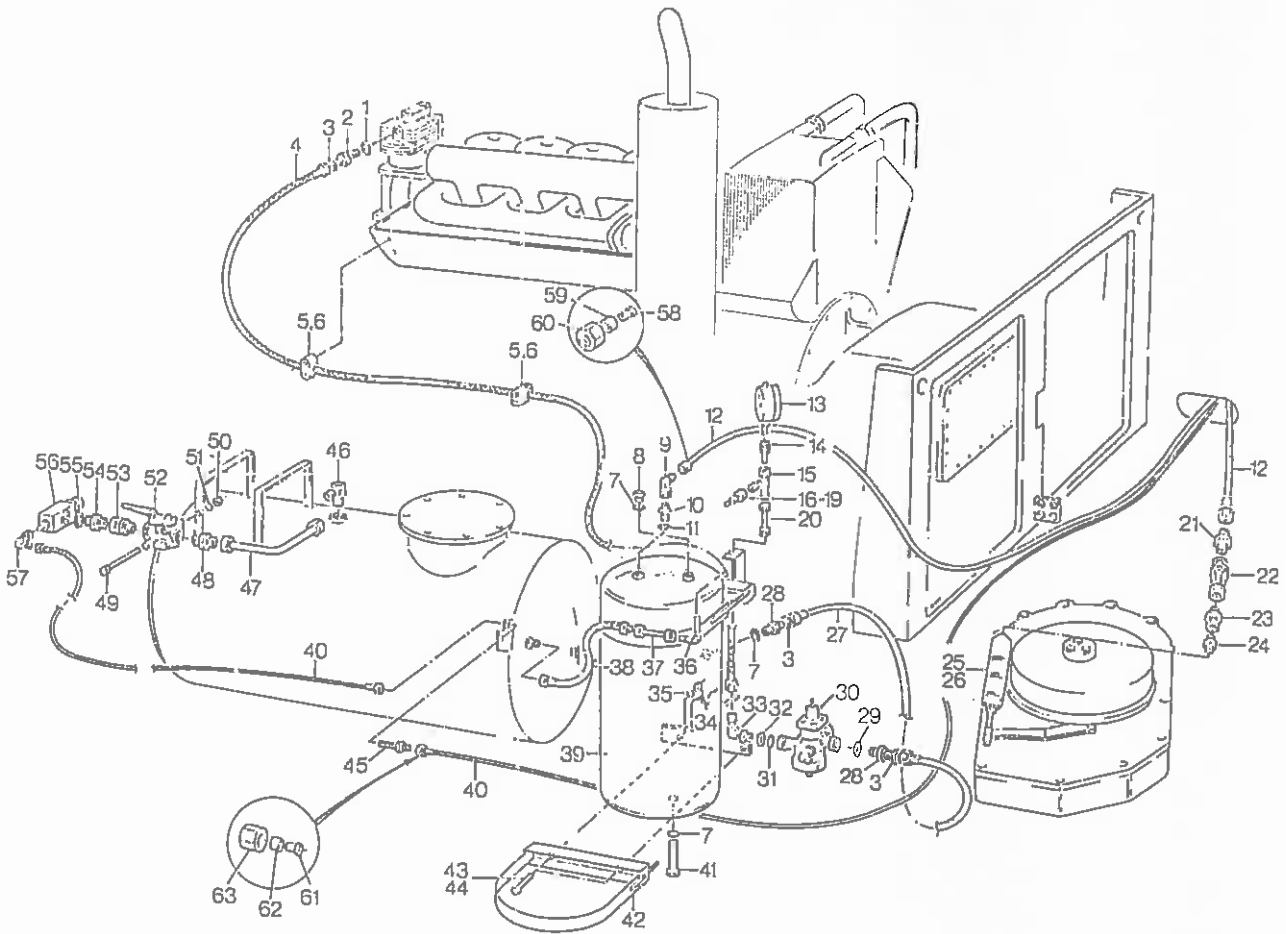

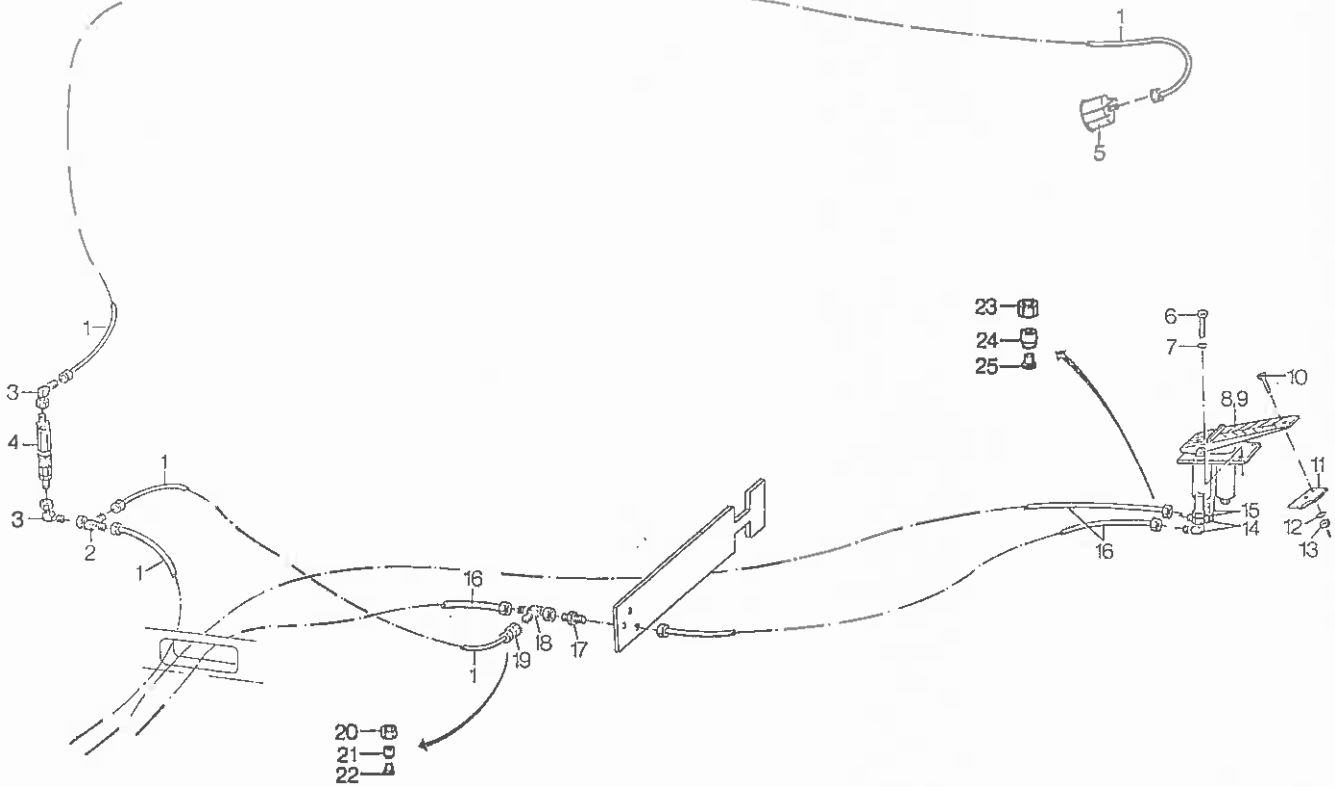


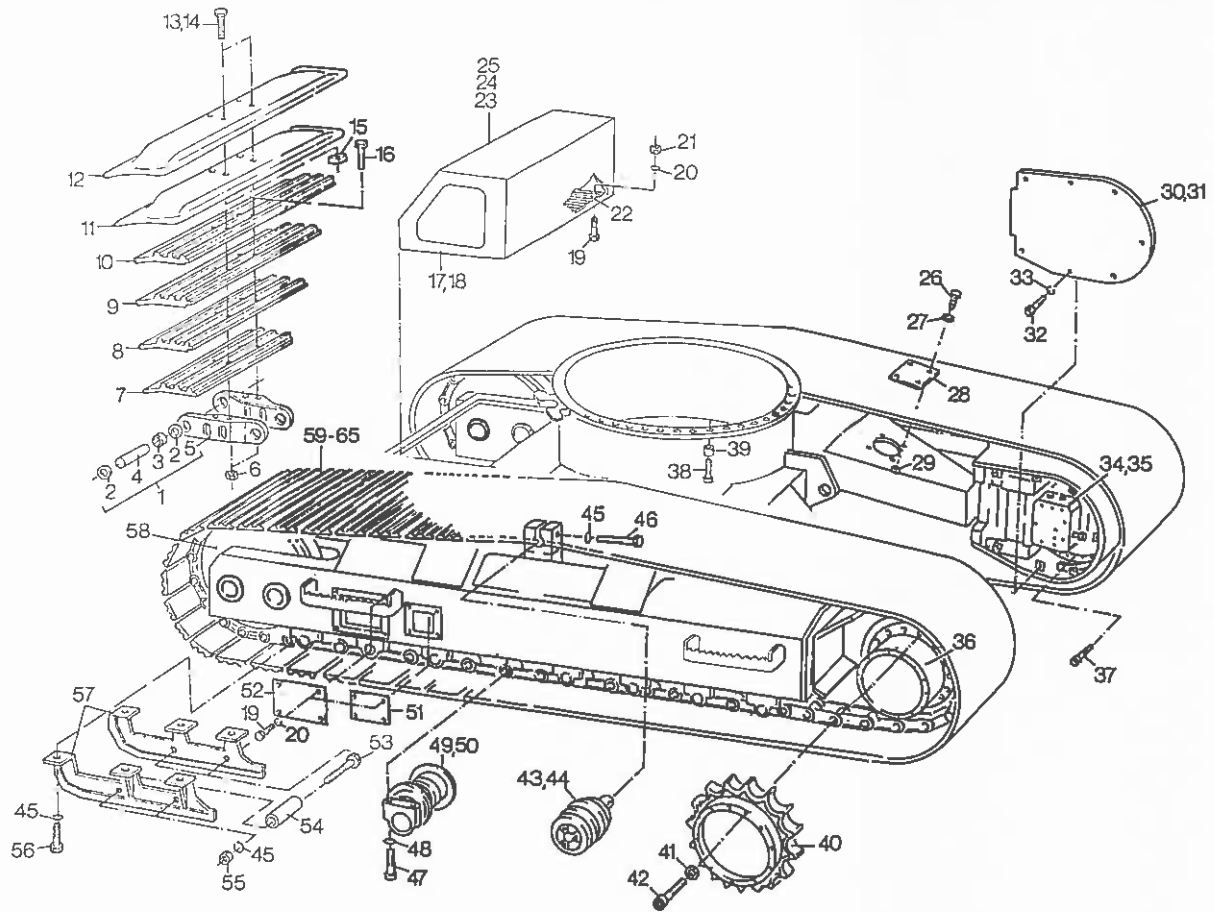
POS NR.	CODS	ORDER-NO.	STUCK QUANT.	BEZEICHNUNG	DESCRIPTION	DESIGNATION	BEMERKUNG/REMARK/REMARQUE	10-02-86	
1		0350832	1	FLACHDICHTUNG A	FLAT PACKING A	JOINT PLAT A			
2		1367913	1	DRUCKLUFTVERSCHRÖG	COMPR AIR COUPLING	RACCORD D'AIR COMPRIE			
3		1300936	4	FLACHDICHTUNG A	FLAT PACKING A	JOINT PLAT A			
4		1376061	1	HE-SCHLAUCH 13X1900	METAL HOSE 13X 1900	TUYAU METALL FLEX 13X1900	BDS/22X1,5 HE2352		
5		0892871	2	SCHELLE STAUFF	STAUFF CLIP	COLLIER STAUFF			
6		0322054	4	ISKA SCHRAUBE	ALLEN SCREW	VIS A TROU SIX PANS			
7		0326434	3	DICHTRING	GASKET	JOINT			
8		0318937	1	VERSCHLUSSSCHRAUBE	PLUG	BOUCHON			
9		0454951	1	VERSCHRAUBUNG	COUPLING	RACCORD			
10		0455021	1	VERSCHRAUBUNG	COUPLING	RACCORD			
11		0301162	1	FLACHDICHTUNG A	FLAT PACKING A	JOINT PLAT A			
12		1583551		LUFTL BRV-DREHAN BEI BESTELLU.POS.12 012X1,5 LAENGE ANGE- BEN U.POS.58-60 MIT- BESTELLEN	AIR LINE BRA VA-SLEW WHEN ORDERING POS.12 012X1,5 STATE LENGTH AND ALSO ORDER POS.58-60	COND D'AIR SOUP FREIN-RAC LORS DE COMMANDE DE POS. 12 012X1,5 INDIQUER LA LONGUEUR ET COMMANDER AUSSI POS.58-60			
13		0463010	1	HANOMETER GLYZERIN	GLYC PRESSURE GAUGE	HANOMETRE A GLYCERINE			
14		0430328	1	VERSCHRAUBUNG	COUPLING	RACCORD			
15		0426731	1	VERSCHRAUBUNG	COUPLING	RACCORD			
16		0274191	1	VERSCHLUSSSTOPFEN	PLUG	BOUCHON			
17		0300025	1	UEBERWURFHUTTER	CAP NUT	ECROU-CHAPEAU			
18		0856800	1	LUFTNIPPEL	AIR NIPPLE	NIPPLE D'AIR			
19		0317762	1	FLACHDICHTUNG	FLAT PACKING	JOINT PLAT			
20		0575491	1	OELROHR	OIL PIPE	TUYAU D'HUILE			
21		0455021	1	VERSCHRAUBUNG	COUPLING	RACCORD			
22		0805796	1	DROSSELRUECKSCHLAGV	ONE WAY RESTRICTOR	ETRANGLEUR A 1 VOIE			
23		0385275	1	VERSCHRAUBUNG	COUPLING	RACCORD			
24		0423669	1	VERSCHRAUBUNG	COUPLING	RACCORD			
25		0820228	1	LUFTZYLINDER	AIR CYLINDER	CYLINDRE A AIR			
26		1300959	1	DICHTSATZ	PACKING SET	JEU D'ETOUPAGE			
27		0326967	1	HO-SCHLAUCH 13X 500	LP-HOSE 13X 500	TUYAU FLEXIBLE 13X 500	DKL /DKL SI		
28		0817212	2	DRUCKLUFTVERSCHRÖG	COMPR AIR COUPLING	RACCORD D'AIR COMPRIE			
29		0326434	1	DICHTRING	GASKET	JOINT			
30		0317853	1	DRUCKREGLER	PRESSURE REGULATOR	REGULATEUR DE PRESS			
31		0329971	1	RUNDSCHWUNNIG	O-RING	JOINT ANNULAIRE			
32		0856184	1	DRUCKRING	THRUST RING	BAGUE A PRESSION			
33		0816788	1	DRUCKLUFTVERSCHRÖG	COMPR AIR COUPLING	RACCORD D'AIR COMPRIE			
34		0300912	4	SECHSKANTMUTTER	NUT	ECROU A SIX PANS			
35		0300592	4	FEDERING	SPRING WASHER	RONDELLE A RESSORT			
36		0393991	1	VERSCHRAUBUNG	COUPLING	RACCORD			
37		0864364	1	OELLEITUNG	OIL LINE	CONDUITE D'HUILE			
38		0349531	1	HO-SCHLAUCH 10X 450	HP-HOSE 10X 450	TUYAU FLEXIBLE 10X 450	CEL /DKOL	2ST	
39		0407445	1	LUFTBEHAELTER	AIR CONTAINER	RESERVOIR D'AIR			
ERSATZTEILGRUPPE LUFTANLAGE-OBERWAGEN 134.456.03				SPARE PARTS GROUP COMPR. AIR. PLA SUPERS		GRUPE DE PIECES DE RECHANGE INST. A AIR COMPR. TOURELLE		TYPE AB 1302 E R	
						TAFEL/FIGURE/PLANCHES-NO. 000.40.01.0134/01			



POS NR.	CODE	ORDER-NO.	STUCK QUANT.	BENENNUNG	DESCRIPTION	DESIGNATION	BEMERKUNG/REMARK/REMARQUE	10.02.86		
40		1583631		LUFTL. KAB-DRUCKMIND BEI BESTELLU. POS. 40 06X1 LAENGE ANGEBEN U. POS. 61-63 MITBEST.	AIR LINE CAB-PR RE V WHEN ORDERING POS. 40 06X1 STATE LENGTH AND ALSO ORDER POS. 61-63	CONDUITE D'AIR CAB-SOUP R LORS DE COMMANDE DE POS. 40 06X1 INDIQUER LA LONGUEUR ET COMMANDER AUSSI POS. 61-63				
41		1341117	1	ENTWAESSERUNGSVENTIL	DRAINAGE VALVE	SOUPAPE DE DRAINAGE				
42		0806526	2	SPANNBAND	STRAP	BANDE DE SERRAGE				
43		0303675	3	SECHSKANTSCHRAUBE	BOLT	VIS A TETE SIX PANS				
44		0307215	1	SECHSKANTSCHRAUBE	BOLT	VIS A TETE SIX PANS				
45		0430317	1	VERSCHRAUBUNG	COUPLING	RACCORD				
46		1348692	1	VERSCHRAUBUNG	COUPLING	RACCORD				
47		1510496	1	LUFTL. I OELBEN	AIR LINE TO OIL CONT	COND D'AIR AU RES A HUILE				
48		0425401	1	VERSCHRAUBUNG	COUPLING	RACCORD				
49		0328958	1	SECHSKANTSCHRAUBE	BOLT	VIS A TETE SIX PANS				
50		0300285	1	SECHSKANTMUTTER	NUT	ECROU A SIX PANS				
51		0301059	1	FEDERRING	SPRING WASHER	RONDELLE A RESSORT				
52		0394889	1	ABSPERRHAHN	STOP COCK	ROBINET D'ARRET				
53		0441310	1	VERSCHRAUBUNG	COUPLING	RACCORD				
54		0021841	1	VERSCHRAUBUNG	COUPLING	RACCORD				
55		0307657	1	FLACHDICHTUNG A	FLAT PACKING A	JOINT PLAT A				
56		0488268	1	DRUCKMINDERVENTIL	PRESSURE REDUC VALVE	SOUPAPE DE REDUCT DE PRES				
57		0462028	1	VERSCHRAUBUNG	COUPLING	RACCORD				
58		1353393		EINSTECKHUELSE 12X1,5	BUSH 12 X 1,5	DOUILLE 12 X 1,5				
59		0300036		SCHNEIDRING	CUTTING RING	ANNEAU COUPEUR				
60		0300025		UEBERVURFMUTTER	CAP NUT	ECROU-CHAPEAU				
61		1317537		EINSTECKHUELSE 6X1	BUSH 6 X 1	DOUILLE 6 X 1				
62		0316192		SCHNEIDRING	CUTTING RING	ANNEAU COUPEUR				
63		0316205		UEBERVURFMUTTER	CAP NUT	ECROU-CHAPEAU				
				AB FABRIK NR. 132.26893	FROM SERIAL NO. 132.26893	A PARTIR DU NO DE FABRIKATION 132.26893				
ERSATZTEILGRUPPE LUFTANLAGE-OBERWAGEN 134.456.03				SPARE PARTS GROUP COMPR. AIR. PLA SUPERS		GROUPES DE PIECES DE RECHANGE INST. A AIR COMPR. TOURELLE		TYPE AB 1302 E R		TAFEL/FIGURE/PLANCHE-NO. 000.40-01.0134/02



POS NR.	CODE	ORDER-NO.	STÜCK QUANT.	BENENNUNG	DESCRIPTION	DESIGNATION	BEMERKUNG/REMARK/REMARQUE	10.02.86		
1	M	0934043		KST-ROHR BEI BESTELLUNG LAENGE ANGEBEN	PLASTIC PIPE ON ORDERING STATE LENGTH	TUYAU PLASTIQUE EN PASSANT COMMANDE INDIQUER LA LONGUEUR				
2		0430293	1	VERSCHRAUBUNG	COUPLING	RACCORD				
3		0462008	2	VERSCHRAUBUNG	COUPLING	RACCORD				
4		0616059	1	SCHNELLV KUPPL NW 4	QUICK REL COUPL NW4	ATTACHE RAPIDE NW 4				
5		0804524	1	MANOMEYER	PRESSURE GAUGE	MANOMETRE				
6		0413349	4	SECHSKANTSCHRAUBE ZH	ROLT GALV	VIS A TETE SIX PANS GALV				
7		1301846	4	FEDERRING A3C	SPRING WASHER A 3C	RONDELLE A RESSORT A 3C				
8		1308081	1	TRITTPLETTENB-R-Y	FOOT OPER 9RA VALVE	SOUPAPE DE FREIN AU PIED				
9	D	0820911	1	DICHTSATZ	PACKING SET	JEU D'ETOUPEAGE				
10		0327628	2	SENKSCHRAUBE	COUNTERSUNK SCREW	VIS NOYEE				
11		0024202	1	RASTER L	RASTER L	CRAN D'ARRET GAUCHE				
12		0300423	2	FEDERRING	SPRING WASHER	RONDELLE A RESSORT				
13		0300445	2	SECHSKANTMUTTER	NUT	ECROU A SIX PANS				
14		0454951	2	VERSCHRAUBUNG	COUPLING	RACCORD				
15		0423669	2	VERSCHRAUBUNG	COUPLING	RACCORD				
16	M	0934189		KST-ROHR BEI BESTELLUNG LAENGE ANGEBEN	PLASTIC PIPE ON ORDERING STATE LENGTH	TUYAU PLASTIQUE EN PASSANT COMMANDE INDIQUER LA LONGUEUR				
17		0394005	1	VERSCHRAUBUNG	COUPLING	RACCORD				
18		0426731	1	VERSCHRAUBUNG	COUPLING	RACCORD				
19		0456157	1	VERSCHRAUBUNG	COUPLING	RACCORD				
20		0314205	2	BEI KST.-ROHR POS.1 06X1 POS.20-22 MITBESTELLEN	REGARD PLAST PIPE POS.1 ALSO ORDER POS.20-22	LORS DE TUYAU PLAST POS.1 COMMANDE AUSSI LES POS. 20-22				
21		0314192	2	UEBERWURFMUTTER	CAP NUT	ECROU-CHAPEAU				
22		1317537	2	SCHNEIDRING	CUTTING RING	ANNEAU COUPEUR				
23		0300025	2	BEI KST.-ROHR POS.16 012X1,5 POS.23-25 MITBESTELLEN	REGARD PLAST PIPE POS.16 ALSO ORDER POS.23-25	LORS DE TUYAU PLAST POS16 COMMANDE AUSSI LES POS. 23-25				
24		0300036	2	UEBERWURFMUTTER	CAP NUT	ECROU-CHAPEAU				
25		1353393	2	SCHNEIDRING	CUTTING RING	ANNEAU COUPEUR				
			2	EINSTECKHUELSE 6X1	BUSH 6 X1	DOUILLE 6 X1				
			2	EINSTECKHUELSE 12X1,5	BUSH 12 X 1,5	DOUILLE 12 X 1,5				
ERZATZTEILGRUPPE LUFTANLAGE-KABINE 128.454.21				SPARE PARTS GROUP COMPR. AIR PLANT CAB		GROUPE DE PIECES DE RECHANGE INST. A AIR COMPR. CABINE		TYPE AB 1302 E R		TAFEL/FIGURE/PLANCHE-NO. 000.43.00.0126/01



POS NR.	CODE	ORDER-NO.	STUCK QUANT.	BENENNUNG	DESCRIPTION	DESIGNATION	BEMERKUNG/REMARK/REMARQUE	10.02.86	
1	R	0342570	2	YETTENSEGM REP D4	CHAIN SEGMENT REP D4	SEGMENT DE CHAINE REP D4	POS.2-5		
6		0359762	344	BODENPLATTENMUTTER	CHAIN PLATE NUT	ECROU P PLAQUE CHENILLE			
7		0350321	86	BODENPLATTE D4 500	CHAIN PLATE D4 500	PLAQUE CHENILLE D4 500			
8		0350332	86	90DENPLATTE D4 610	CHAIN PLATE D4 610	PLAQUE CHENILLE D4 610			
9		0350581	86	BODENPLATTE D4 700	CHAIN PLATE D4 700	PLAQUE CHENILLE D4 700			
10		0351924	86	BODENPLATTE D4 800	CHAIN PLATE D4 800	PLAQUE CHENILLE D4 800			
11		0820024	96	MOORBODENPL D4 800	MARSH CHAI PL D4 800	PLAQUE CHEN MAREC D4 800			
12		0920035	86	MOORBODENPL D4 960	MARSH CHAI PL D4 960	PLAQUE CHEN MAREC D4 960			
13		0363360	344	ISKA SCHRAUBE	ALLEN SCREW	VIS A TROU SIX PANS			
14		0818962	344	SCHWEIBE	WASHER	RONDELLE			
15		0362303	344	VIERKANTMUTTER	SQUARE NUT	ECROU CARRE			
16		0359751	344	BODENPLATTENSCHR	CHAIN PLATE BOLT	VIS P PLAQUE CHENILLE			
17		0610064	1	WERKZEUGKASTEN KPL	TOOL BOX CPL	BOITE A OUTILS COMPL			
18		0560223	1	DECKEL O SCHLOSS	COVER WITHOUT LOCK	COUVERCLE SANS SERRURE			
19		0300274	22	SECHSKANTSCHRAUBE	BOLT	VIS A TETE SIX PANS			
20		0301059	22	FEDERRING	SPRING WASHER	RONDELLE A RESSORT			
21		0300285	2	SECHSKANTMUTTER	NUT	ECROU A SIX PANS			
22		0415487	1	RIEFENMATTE O EINLAG	GROOVED MAT	MATTE RAHMUREE S GARNIT			
23		0396595	1	SICHERHEITSSCHLOSS	SAFETY LOCK	SERRURE DE SURETE			
24		0381931	1	SCHLUESSEL TUERSCHL	SPARE KEY	CLEF DE RECHANGE			
25		0304461	3	SENKSCHEIBE	COUNTERSUNK SCREW CH	VIS NOYEE CHRONEE			
26		0312881	8	SECHSKANTSCHRAUBE	BOLT	VIS A TETE SIX PANS			
27		0305188	8	SCHWEIBE	WASHER	RONDELLE			
28		1168434	2	DECKEL	COVER	COUVERCLE			
29		0300285	8	SECHSKANTMUTTER	NUT	ECROU A SIX PANS			
30		1168363	1	DECKPLATTE R	COVER PLATE R	PLAQUE DE RECOURVEM DRO			
31		1170438	1	DECKPLATTE L	COVER PLATE L	PLAQUE DE RECOURVEM GAU			
32		0328312	14	ISKA SCHRAUBE	ALLEN SCREW	VIS A TROU SIX PANS			
33		0301957	14	FEDERRING	SPRING WASHER	RONDELLE A RESSORT			
34			2	OELMOTOR	OIL MOTOR	MOTEUR HYDRAULIQUE	TAF.FIG.PLAN.060.16...		
35			2	FAHRBRENSVENTIL	DRIVE BRAKE VALVE	SOUPAPE DE FREIN DE TRANS	TAF.FIG.PLAN.070.28...		
36			2	RAUPENGETRIEBE	TRACK GEAR	ENGRENAGE DE CHENILLE	TAF.FIG.PLAN.120.61...		
37		1632404	48	ISKA SCHRAUBE	ALLEN SCREW	VIS A TROU SIX PANS			
38		0320789	30	ISKA SCHRAUBE	ALLEN SCREW	VIS A TROU SIX PANS			
39		0942510	30	ROHRHUELSE	PIPE SLEEVE	DOUILLE			
40		1398965	2	RAUPENZAHNKRANZ 23Z	TRACK GEAR RIM 23T	COURONNE DENTEE 23 DENTS			
41		0355086	64	SCHWEIBE	WASHER	RONDELLE			
42		0863989	64	ISKA SCHRAUBE	ALLEN SCREW	VIS A TROU SIX PANS			
43		0322009	2	TRAGROLLE D4	BEARING PULLEY D4	ROULEAU PORTEUR D4			
44	R	1529191	1	REPARATURSATZ T-ROLL	REPAIR SET ROLLER	JEU DE REPAR ROULEAU PORT			
45		0300149	20	FEDERRING	SPRING WASHER	RONDELLE A RESSORT			
46		0329620	2	SECHSKANTSCHRAUBE	BOLT	VIS A TETE SIX PANS			
47		0311357	56	SECHSKANTSCHRAUBE	BOLT	VIS A TETE SIX PANS			
ERZATZTEILGRUPPE RAUPENFAHRWERK D4 164.60.02				SPARE PARTS GROUP TRACKED CHASSIS D4		GROUPE DE PIECES DE RECHANGE TRACTION A CHENILLE D4		TYPE AB 1302 E R	TAFEL/FIGURE/PLANCHE-NO. 010.00.01.0164/01